

# HOLZBEHEIZTE SAUNAÖFEN



*#healingwithheat*

HOLZSAUNAÖFEN | ZUBEHÖR FÜR SAUNAÖFEN | WARMWASSERBEREITUNG



GERMAN

# HEILUNG MIT WÄRME

#healingwithheat



## Saunawärme ist gut fürs Herz

2–3 Saunagänge pro Woche reichen aus, um das Risiko für Herz-Kreislauf-Erkrankungen um 20 % zu senken, verglichen mit einem Saunabad nur einmal pro Woche. Die Risiken können um bis zu 65 % sinken, je öfter man in die Sauna geht.

*Laukkanen, Khan, Zaccardi & Laukkanen 2015*



## Saunabaden verbessert die Schlafqualität

Eine Studie, die den Zusammenhang zwischen Saunabaden und Schlaf untersuchte, stellte fest, dass der Tiefschlaf in den ersten zwei Stunden um 70 % und in sechs Stunden um 45 % zunahm. Nach dem Saunabesuch wurde eine statistisch signifikante Reduzierung der Wachzeiten festgestellt.

*Putkonen & Elomaa 1976*



## Saunabaden ist Bewegung

Die Wärme der Sauna lässt das Herz Blut schneller pumpen, was die Blutgefäße erweitert und somit das Herz entlastet.

*Brunt, Howard, Francisco, Ely, Minston 2016*



## Saunabaden verbessert das Gedächtnis

Zweimal pro Woche in die Sauna zu gehen senkt das Risiko für Demenz um ein Fünftel im Vergleich zum Saunabaden nur einmal pro Woche. Das Risiko ist bis zu 60 % geringer bei Menschen, die 4–7 mal pro Woche in die Sauna gehen.

*Laukkanen, Kunutsor, Kauhanen & Laukkanen 2016*



## Saunabaden pflegt die Haut

Die Wärme der Sauna vervielfacht die Blutmenge, die durch die oberflächlichen Venen gepumpt wird, was den Stoffwechsel der Haut ankurbelt. Die Haut fühlt sich gepflegt an, bewahrt Feuchtigkeit und bleibt weich und elastisch.

*Viinikka 2020*



## Saunabaden pflegt die Muskulatur

Die Sauna ist ein idealer Ort, um verspannte Muskeln zu entspannen. Das Saunabaden vor dem Sport beugt Muskelschmerzen vor und erhöht die Muskelbeweglichkeit danach.

*Khamwong, Paungmali, Pirunsan & Joseph 2015*

**HARVIA**

Sauna & Spa

Healing with heat

## INHALTSVERZEICHNIS

### HEILUNG MIT WÄRME **2**

### VERANTWORTUNG **4**

GreenFlame ist die emissionsarme Kollektion holzbeheizter Saunaöfen von Harvia **5**

### HOLZSAUNAÖFEN **6**

Wählen Sie einen Saunaofen nach Ihren Wünschen	6
Harvia Legend	9
Harvia Linear 22 GreenFlame	16
Harvia Linear 18 Compact	20
Harvia Pro	23
Harvia M3	28
Harvia M3 SL	28
Harvia 50	29
Harvia Linear 16	29

### ZUBEHÖR FÜR SAUNAÖFEN **30**

Harvia-Stahl-Rauchabzug	30
Ofenrohre	35
Schutzmäntel	36
Schutzplatte für Feuerstellen	36
Saunaofensteine	38
Dekorative Steine	38
Harvia Duo -Glaswand	41

### WASSERBEREITUNG **42**

### SAUNAZUBEHÖR **44**

### TECHNISCHE DATEN **46**

# VERANTWORTUNG



## Holz sauber in holzbeheizten Saunaöfen verbrennen

Wussten Sie, dass die Art und Weise, wie Sie das Feuer anzünden, auch Auswirkungen auf die Umwelt hat? Das Anzünden von Brennholz von oben ist die umweltfreundlichste und energieeffizienteste Methode, bei der Rauchgase sauberer verbrennen und so wenig Rauch wie möglich erzeugen.

Nachfolgend finden Sie unsere Tipps, um eine ökologischere und effizientere Holzverbrennung zu erreichen:

- 1 Legen Sie das Holz horizontal in den Feuerraum und lassen Sie etwa die Hälfte des Feuerraums leer.
- 2 Legen Sie kleineres Holz zum Anzünden und anderes Anzündematerial auf das Holz.
- 3 Entzünden Sie das oben angebrachte Anzündematerial an mehreren Stellen, so dass das Feuer gleichmäßig nach unten brennt.
- 4 Verwenden Sie trockenes Holz, das Verbrennen von feuchtem Holz verschwendet Energie.
- 5 Kümmern Sie sich um das Fegen des Kamins - rußige Kamine und Schornsteine verbrauchen viel Energie.

## GreenFlame ist die emissionsarme Kollektion holzbeheizter Saunaöfen von Harvia

Harvia Legend GreenFlame, veröffentlicht im Jahr 2020, verwendet einen komplett neu gestalteten Feuerraum, der eine sauberere Holzverbrennung fördert. Die Struktur des Feuerraums reduziert die Feinstaubemissionen um ein Fünftel und die Kohlenmonoxidemissionen um 70 Prozent im Vergleich zu einem holzbeheizten Saunaofenmodell gleicher Größe.

Harvia ist aktiv am mehrjährigen KIUAS-2-Projekt der Universität Ostfinland beteiligt, das darauf abzielt, die Emissionen von holzbeheizten Saunaöfen zu reduzieren und ein Zertifikat für den Vergleich der Partikelemissionen von Saunaöfen zu entwickeln. Der erneuerte GreenFlame-Feuerraum ist Teil der langfristigen Entwicklungsarbeit von Harvia für eine sauberere Holzverbrennung und für die Reduzierung von Emissionen. Harvia plant langfristig, die Feinstaubemissionen von Holzbeheizten Saunaöfen zu halbieren.

Der Harvia GreenFlame -Feuerraum ist für eine sauberere Holzverbrennung optimiert. Die große Glastür sorgt für Atmosphäre, während die fortschrittliche Brandtechnologie und die langlebige Struktur des Saunaofens für ein verantwortungsvolleres Saunabaden sorgen.



Die CE-gekennzeichneten Saunaöfen von Harvia wurden vom VTT Technical Research Centre of Finland Ltd gemäß der Norm EN 15821:2010 getestet und sind sehr sicher in der Anwendung. Nähere Informationen zum Prüfbericht finden Sie in der Leistungserklärung, die in der Bedienungsanleitung des Produkts enthalten ist.



Die CE-gekennzeichneten Saunaöfen von Harvia wurden mit dem kompatiblen BlmSchV-Zubehör von der internationalen Zertifizierungsstelle TÜV SÜD getestet und erfüllen die Anforderungen der Norm DIN EN 15821.

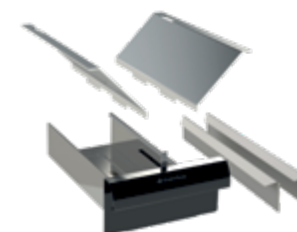
Das Feuer hinter der großen Glastür des **Harvia Legend 240 GreenFlame** Holzofens brennt sauber – man kann einfach die magisch wohlthuende Atmosphäre genießen. Geeignet für eine mittelgroße Sauna, ist der Saunaofen emissionsarm, langlebig und einfach zu bedienen. Die beeindruckende Menge an Steinen sorgt für sanften, rauchsau-nähnlichen Dampf. Lernen Sie das Produkt auf Seite 11 kennen.



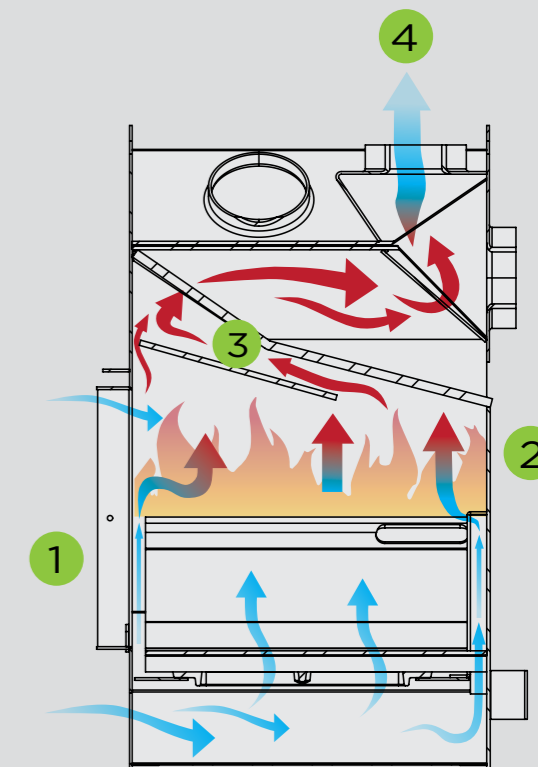
**Harvia 22 GreenFlame** ist ein schlanker und zeitloser holzbeheizter Saunaofen mit einer großen Glastür, die Atmosphäre schafft und das rein brennende Feuer wunderschön zur Geltung bringt. Geeignet für eine mittelgroße Sauna, ist der Saunaofen dank der GreenFlame-Technologie emissionsärmer als zuvor. Lernen Sie das Produkt auf Seite 16 kennen.



Die fortschrittliche **GreenFlame-Technologie** verbessert die Holzverbrennung weiter und reduziert die Umweltemissionen erheblich. Eine besser bemessene Holzverbrennung senkt Emissionen wie Kohlenmonoxid und Feinstaub und gleicht die Temperatur des Saunaofens aus, was eine ökologischere Nutzung des Produkts ermöglicht und sein Alter verlängert. Das Harvia Pro 20 GreenFlame -Zubehörsatz lässt sich einfach nachträglich in den Harvia Pro 20 Saunaofen einbauen.



- ✓ Fortschrittliche Brandschutztechnik
- ✓ 70 % weniger Kohlenmonoxid-Emissionen
- ✓ Geringere Feinstaubemissionen
- ✓ Langlebige Struktur



- 1 Die Luft wird durch den Aschekasten und die Luke zur Brennkammer geführt.
- 2 Dort wird die Luft gleichmäßig im Verbrennungsprozess vermischt und die Schadstoffemissionen werden verringert.
- 3 Die heißen Rauchgase gelangen durch die Kanäle in den oberen Teil des Saunaofens, wodurch die Hitze effizient auf das Ofengehäuse, die Steine und die gesamte Saunakabine übertragen wird.
- 4 Durch den Rauchfang verlassen die Verbrennungsgase dann den Ofen.

# HOLZSAUNAÖFEN



## Wählen Sie einen Saunaofen nach Ihren Wünschen

Mögen Sie lieber ein richtig heißes Dampfbad oder eher eine feuchte und gemäßigte Wärme, oder vielleicht sogar beides zusammen? Verwenden Sie die Tabelle, um einen geeigneten Saunaofen auszuwählen, aber beachten Sie dabei auch die Größe Ihrer Sauna.

### Sanftes Dampfbad

Wenn Sie ein sanftes Dampfbad bevorzugen, sollten Sie sich für einen Ofen mit vielen Steinen entscheiden. Die Temperatur bleibt gemäßigt und die große Anzahl an Steinen sorgt für eine hohe Luftfeuchtigkeit. Wenn Sie sich für einen holzbeheizten Saunaofen entscheiden, können Sie auch ein Ofenrohr dazukaufen, das mit Steinen gefüllt werden kann, um so die Anzahl der Steine noch zu erhöhen.

### Intensivere Wärme

Wenn Sie eine intensivere Wärme bevorzugen, sollten Sie sich für die holzbeheizten Rauchsauaöfen von Harvia entscheiden, die weniger Steine benötigen als die Säulenmodelle. Die Sauna heizt sich schnell auf, und Sie spüren die Wärme auf der Haut, wenn Sie Wasser auf die Steine gießen.

## Vier Saunaofenoptionen für eine holzbeheizte Sauna



TRADITIONAL



MIT WASSERTANK



SÄULENÖFEN



WANDDURCHFÜHRUNGS-MODELL

Sanfter Dampf wird durch dieses Symbol angezeigt



Intensive Wärme wird durch dieses Symbol angezeigt



Bei der Wahl der Leistung vom Saunaofen ist zu beobachten:

- Die Wahl der Leistung wird begonnen indem der Kubik-Rauminhalt der Sauna gemessen wird.
- Für jeden unisolierten Kubikmeter wird in den Rauminhalt der Sauna 1,2 Kubik hinzugefügt.
- Falls die Innenfläche der Sauna aus nicht isolierten Blockbohlen besteht, muss das Volumen mit 1,5 multipliziert werden.
- Einen praktischen Saunarechner finden Sie unter [www.harvia.com](http://www.harvia.com)

## Zubehör für Saunaöfen

- Bei der Auswahl eines holzbeheizten Saunaofens sollten Sie auch an das notwendige Sicherheitszubehör denken. Das Zubehör ist CE-geprüft und immer sicher in der Anwendung.
- Mit Schutzmänteln lassen sich die Sicherheitsabstände des Ofens und der Platzbedarf in der Sauna verringern.
- Die Schutzplatte des Saunaofens schützt den Holzboden und die Abdichtung der Bodenfliesen. Die verstellbaren Füße der Platte erleichtern außerdem die Installation des Ofens.
- Dank der geraden und abgewinkelten Ofenrohre kann der Ofen einfach von oben oder von hinten an den Rauchabzug angeschlossen werden.
- Der wärmeisolierte Stahl-Rauchabzug von Harvia wurde für freistehende Saunagebäude entwickelt, um die Rauchgase sicher aus der Sauna zu leiten.
- Sie können auch einen Wasserbehälter kaufen, der um das Ofenrohr herum angebracht wird, um mehr Wasser zum Waschen zu erhalten.
- Der Legend-Ofenrohrschutz vergrößert die Steinkammer noch mehr, verbessert zusätzlich die Bedingungen des Dampfbads und verringert den Sicherheitsabstand des Abzugsrohrs.

Das Zubehör ist ab Seite 28 abgebildet

Saunaofen	Dampf	Größe der Sauna
M3	☹️☹️☹️	6-13 m <sup>3</sup>
M3 SL	☹️☹️☹️	6-13 m <sup>3</sup>
Harvia 16	☹️☹️☹️	6-16 m <sup>3</sup>
Harvia 22 GreenFlame	☹️☹️☹️	9-18 m <sup>3</sup>
Harvia 22 ES GreenFlame	☹️☹️☹️	9-18 m <sup>3</sup>
Harvia 22 RS GreenFlame	☹️☹️☹️	9-18 m <sup>3</sup>
Harvia 22 LS GreenFlame	☹️☹️☹️	9-18 m <sup>3</sup>
Harvia Linear 18 Compact	☹️☹️☹️	5-18 m <sup>3</sup>
Pro 20	☹️☹️☹️	8-20 m <sup>3</sup>
Pro 20 ES	☹️☹️☹️	8-20 m <sup>3</sup>
Pro 20 RS	☹️☹️☹️	8-20 m <sup>3</sup>
Pro 20 LS	☹️☹️☹️	8-20 m <sup>3</sup>
Pro 20 SL	☹️☹️☹️	8-20 m <sup>3</sup>
Pro 20 DUO	☹️☹️☹️	8-20 m <sup>3</sup>
Legend 150	☹️☹️☹️	6-13 m <sup>3</sup>
Legend 150 SL	☹️☹️☹️	6-13 m <sup>3</sup>
Legend 240 GreenFlame	☹️☹️☹️	10-20 m <sup>3</sup>
Pro 26	☹️☹️☹️	10-26 m <sup>3</sup>
Pro 36	☹️☹️☹️	14-36 m <sup>3</sup>
Pro 36 DUO	☹️☹️☹️	14-36 m <sup>3</sup>
Legend 240 DUO	☹️☹️☹️	10-24 m <sup>3</sup>
Legend 300	☹️☹️☹️	14-28 m <sup>3</sup>
Legend 300 DUO	☹️☹️☹️	14-28 m <sup>3</sup>
Harvia 50	☹️☹️☹️	20-50 m <sup>3</sup>



# Legend

## - Aufgussgeschichten

Der Harvia Legend erzählt die Geschichte von Authentizität und besonders dauerhafter Harvia-Qualität. Jeder Harvia Legend ist Teil des 1950 gegründeten Unternehmens

Harvia, dem derzeit größten Saunaofenhersteller weltweit, eine Heldengeschichte. Jedes Legend-Produkt ist handgefertigt, ein Meisterstück der Schmiedekunst. Entscheiden Sie sich für einen Harvia Legend - der Beginn Ihrer Saunalegende.

Der Harvia Legend bietet dem Saunagast ein Aufgusserlebnis ohnegleichen. Dieser große Saunaofen führt den Saunabesucher zu den Ursprüngen, als der Saunaofen seine Geburtsstunde erlebte - das ist Saunaofen pur. Der patinierte Stahlrahmen des Legend beinhaltet eine große Steinmenge, die auch in großen Saunen herrliche Aufgüsse produziert. Aufgrund der offenen Struktur der Steinkammer können Sie Wasser auf die gesamte äußere Oberfläche des Ofens gießen. Die in der enormen Steinmenge gespeicherte Wärme ermöglicht es, auch bei niedrigen Temperaturen viel Wasser zu werfen - und so herrlich feuchte Sauna-Aufgüsse zu erzielen.



### Harvia Legend 150

Der Harvia Legend 150 bietet für die kleinere Sauna angenehm feuchte Aufgüsse. Der Saunaofen ist eine Augenweide und ein Vergnügen für die Saunagäste. Der Harvia Legend 150 ist mit einer gusseisernen Glastür ausgestattet, durch die das warme Licht des Feuers in die Sauna dringen kann. Der Ofen hat verstellbare Füße, die die Montage erleichtern.



### Harvia Legend 240

Der Harvia Legend 240 ist eine hervorragende Wahl für eine Sauna mittlerer Größe. Der Saunaofen ist mit einer gusseisernen Glastür ausgestattet, durch die das warme Licht des Feuers in die Sauna dringen kann. Der Ofen hat verstellbare Füße, die die Montage erleichtern.



### Harvia Legend 300

The Harvia Legend 300 provides a generous amount of steam in medium-sized and large saunas. The heater comes with a large and stylish steel-framed glass door. The large fire chamber can even fit bigger firewood, with the maximum length being 47 cm. The heater is equipped with adjustable feet for easier installation.



Legend 150  
WK150LD



Legend 240  
WK240LD



Legend 300  
WK300LD

### Harvia Legend 240 GreenFlame

Die Befuerung erfolgt schadstoffarm hinter der großen Glastür des holzbeheizten Saunaofens Harvia Legend 240 GreenFlame, und Sie können die bezaubernde und entspannende Atmosphäre genießen. Der emissionsarme, stabile und einfach zu handhabende Saunaofen eignet sich für Saunen mittlerer Größe. Die große Menge an Steinen garantiert traditionelle, angenehme Aufgüsse.

Das Kernstück des Saunaofens bildet die umfassend modernisierte GreenFlame Brennkammer, die für eine schadstoffarme Verbrennung sorgt. Die neue Brennkammer reduziert die durch die Holzfeuerung verursachten Feinstaubemissionen um 20 Prozent und die Kohlenmonoxidemissionen um 70 Prozent. Wählen Sie den einzigartig handgefertigten Legend für ein großartiges Saunaaerlebnis.



Legend 240 GreenFlame  
WK200LD

Modelle	Zertifikat	Empfohlene Saunagröße min-max. m <sup>3</sup>	Abmessungen (B x T x H) mm	Sicherheitsabstände zu brennenden Materialien (ohne Schutzmäntel) mm				Gewicht kg	Steinkammer max. kg
				Decke	Seiten	Rückseite	Vorderer		
WK150LD	BImSchV 1	6-13	530 x 530 x 740 (+30)	1000	200	250	500	58	120
WK240LD	CE	10-24	600 x 660 x 830 (+30)	1200	200	250	630	75	200
Legend 240 und BImSchV option	BImSchV 2	10-24	600 x 660 x 830 (+30)	1200	200	250	630	75	200
WK300LD	CE	14-28	600 x 660 x 1040 (+30)	1000	200	250	680	94	260
WK200LD	CE	10-20	600 x 600 x 830 (+30)	1200	200	250	630	82	200



## Harvia Legend 2-in-1 stove and fireplace heaters

Holzbeheizte Saunaöfen Harvia Legend bieten ein Dampferlebnis, das seinesgleichen sucht. Der schwarze Stahlrahmen enthält eine große Menge Steine. Die in vielen Steinen gespeicherte Wärme ermöglicht auch bei niedrigen Temperaturen einen gleichmäßigeren Dampf. Der Dampf geht nicht aus, auch wenn das Feuer für eine Weile erlischt. Der Feuerraum des Legend SL/Duo-Saunaofens von Harvia befindet sich außerhalb des Saunaraums und der Saunaofen wird durch die Wand installiert.

Der Feuerraum der Legend-Saunaöfen hat eine moderne Roststruktur, die Verbrennungsluft verteilt. Ein Teil der Verbrennungsluft wird in den oberen Teil des Feuerraums geleitet, was die Verbrennung effizienter und sauberer macht. Die Roststruktur verlängert auch die Lebensdauer des Saunaofens. Kleinere seitliche und hintere Oberflächenschutzabstände zu brennbaren Materialien ermöglichen eine freiere Positionierung der Bänke.

### Harvia Legend SL

Der Legend-Stahlrahmen enthält eine große Menge an Steinen für ein angenehm feuchtes und sanftes Aufguss-Erlebnis. Der Ofen wird in der Sauna aufgestellt, und das Holz wird in die Brennkammer auf der anderen Seite der Wand eingelegt. Der Ofen hat verstellbare Füße und die Anschlussrichtung der Glastür ist veränderbar.



Legend 150 SL  
WK150LDSL

Legend 240 SL  
WK240LDSL

### Harvia Legend Duo

Eine einzigartige Lösung, die einen Holzbeheizten Saunaofen mit einem Kamin kombiniert. Der Ofen wird in der Sauna aufgestellt, und das Holz wird in die Brennkammer auf der anderen Seite der Wand eingelegt. Der Ofen hat verstellbare Füße und die Anschlussrichtung der Glastür ist veränderbar.

Mit den Duo-Saunaöfen von Harvia können Sie die Bänke freier aufstellen, und das Schutzgelenk sorgt für ein sicheres Baderlebnis. Das Aufheizen von Wasser ist mit dem rohrmontierten Legend-Wasserbehälter, der für die Holzbeheizten Duo-Saunaöfen separat erhältlich ist, ganz einfach. Machen Sie Ihr Saunaerlebnis mit dem Harvia Legend-Zubehör noch perfekter.



Legend 300 Duo  
WK300LDLUX

Legend 240 Duo  
WK240LDLUX

Modelle	Zertifikat	Empfohlene Saunagröße min-max. m <sup>3</sup>	Abmessungen (B x T x H) mm	Sicherheitsabstände zu brennenden Materialien (ohne Schutzmäntel) mm				Gewicht kg	Steinkammer max. kg
				Decke	Seiten	Rückseite	Vorderer		
WK150LD	CE	6-13	530 x (530 + 200) x 740 (+30)	1000	200	250	500	62	120
WK150LDSL und BimSchV option	BImSchV 1	6-13	530 x (530 + 200) x 740 (+30)	1000	200	250	500	62	120
WK240LDSL	CE	10-24	600 x (600 + 180) x 830 (+30)	1000	200	250	630	82	200
WK240LDSL und BimSchV option	BImSchV 2	10-24	600 x (600 + 180) x 830 (+30)	1000	200	250	630	82	200
WK240LDLUX	CE	10-24	600 x (600 + 180) x 830 (+30)	1000	200	250	630	95	200
WK240LDLUX und BimSchV option	BImSchV 2	10-24	600 x (600 + 180) x 830 (+30)	1000	200	250	630	95	200
WK300LDLUX	CE	15-30	600 x (660 + 120) x 1040 (+30)	1000	200	250	700	99	260



Zusatzausstattung für den Harvia Legend -Saunaofen



Stahlschornstein  
WHP1500M



Schieber vom  
Stahlschornstein  
WHP270SPM



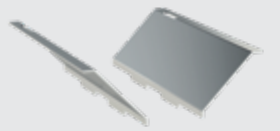
Ofenrohrverkleidung  
WL300



Sicherheitsgeländer  
SASP0240/ SASP0241



Legend-Warmwasserbehälter  
WP250LD



Zubehörsets  
Bimschw v1 WX542  
(Legend 150/240 SL)



Ofenschutzmantel  
WL200



Feuerstellen-Schutzplatte  
WL100



Legend-Saunakübel  
SASP0100



Legend-Saunakelle  
SASP0101



Legend-Holztragekorb  
SASP0102



Legend-Garderobenleiste  
SASP0103



Legend-Thermometer  
SASP0104



## Harvia Linear 22 GreenFlame

Der Harvia Linear 22 GreenFlame ist ein schwarzer holzbefuehrter Saunaofen von zeitloser Eleganz mit einer großen Glastür, der eine entspannende Atmosphäre erzeugt und das Feuer wunderbar zur Geltung bringt. Der Saunaofen eignet sich perfekt für Saunen mittlerer Größe und bietet dank GreenFlame-Technologie niedrigere Emissionswerte. GreenFlame sorgt für eine kontrollierte Verbrennung sowie für den zuverlässigen Betrieb und eine lange Lebensdauer Ihres Saunaofens.

Durch die Steine des Linear 22 GreenFlame wird in der gesamten Sauna schnell Hitze erzeugt, die auch für die anspruchsvollsten Saunierer ausreicht. Der Linear GreenFlame bietet zukunftsweisende Technologie für hochwertige Saunaöfen. Das Kernstück des Saunaofens ist die modernisierte GreenFlame Brennkammer, die auf saubere Verbrennung ausgelegt ist. Die neue Brennkammer reduziert die durch die holzbefuehrter verursachten Feinstaubemissionen um 20 Prozent und die Kohlenmonoxidemissionen um 70 Prozent. Die verbesserte GreenFlame Brennkammer ist das Ergebnis der hartnäckigen Bemühungen von Harvia um eine schadstoffärmere Verbrennung und die Reduzierung von Emissionen. Das langfristige Ziel von Harvia ist die Halbierung der Feinstaubemissionen von Holz-Saunaöfen.

Mit den Linear GreenFlame Saunaöfen lässt sich gleichzeitig mit der Sauna das Badewasser erwärmen. Dabei werden die Schadstoffemissionen um 20 Prozent gesenkt. Sie können anhand der Einrichtung Ihrer Sauna das am besten geeignete Modell auswählen. Der Wassertank befindet sich auf der Vorderseite (ES), auf der rechten Seite (RS) oder auf der linken Seite (LS). Der Wasserhahn befindet sich im unteren Bereich des Saunaofens, sodass Wasser zuverlässig in jeden Behälter gefüllt werden kann.



Linear 22 GreenFlame  
WKLI22GM



 GreenFlame



Linear 22 GreenFlame Es  
WKLI22GESM



Linear 22 GreenFlame LS  
WKLI22GLSM



Linear 22 GreenFlame RS  
WKLI22GRSM

Modelle	Zertifikat	Empfohlene Saunagröße min-max. m <sup>3</sup>	Abmessungen (B x T x H) mm	Sicherheitsabstände zu brennenden Materialien (ohne Schutzmäntel) mm				Gewicht kg	Steinkammer max. kg
				Decke	Seiten	Rückseite	Vorderer		
WKLI22GM	CE	9-18	450 x 510 x 770 (+30)	1265	400	380	500	73	40
WKLI22GESM	CE	9-18	450 x 660 x 770 (+30)	1265	400	380	500	83	40
WKLI22GLSM	CE	9-18	550 x 510 x 770 (+30)	1265	400	380	500	78	40
WKLI22GRSM	CE	9-18	550 x 510 x 770 (+30)	1265	400	380	500	78	40



Zusatzausstattung für den Harvia Linear 22 GreenFlame -Saunaofen

 <p>Stahlschornstein Schwarz WHP1500M</p>	 <p>Schieber vom Stahlschornstein Schwarz WHP270SPM</p>	 <p>Stahlschornstein Stahl WHP1500</p>	 <p>Schieber vom Stahlschornstein Stahl WHP270SP</p>	
<p>Harvia 22 GreenFlame</p>				
 <p>Ofenschutzmantel Seite WL525</p>	 <p>Ofenschutzmantel komplett WL575</p>	 <p>Feuerstellen-Schutzplatte WL100</p>	 <p>Warmwasserbehälter WP220ST</p>	 <p>Thermio- Warmwasserbehälter WP250TH</p>
<p>Harvia 22 GreenFlame ES</p>			<p>Harvia 22 GreenFlame LS/RS</p>	
 <p>Ofenschutzmantel Seite WL530</p>	 <p>Ofenschutzmantel komplett WL580</p>	 <p>Feuerstellen-Schutzplatte WL100</p>	 <p>Ofenschutzmantel komplett WL585</p>	 <p>Feuerstellen-Schutzplatte WL110</p>



## Harvia Linear 18 Compact

Harvia Linear 18 Compact ist ein hochwertiger und eleganter Holzofen. Seine Glastüre zeigt nicht nur das sauber brennende Feuer, sondern beleuchtet auch den Saunaraum wunderschön. Der Holzofen Linear 18 Compact ist für kleine und mittlere Saunen geeignet und erfüllt die Emissionsanforderungen und Wirkungsgrade (BimSchV2). Die fortschrittliche Struktur und Luftzirkulation des Ofens sorgt dafür, dass sich die Sauna schnell aufheizt. Die Sicherheit wird durch die doppelwandige Konstruktion gewährleistet, die die Wandkonstruktionen der Sauna kühl hält und einen flexiblen Einbau in verschiedene Arten von Saunen ermöglicht. Dieser Saunaofen erfordert sehr geringe Sicherheitsabstände um rundherum. Der solide Rahmen garantiert eine lange Lebensdauer.



Harvia linear 18 Compact  
WKLI18CPTM

Modelle	Zertifikat	Empfohlene Saunagröße min-max. m <sup>2</sup>	Abmessungen (B x T x H) mm	Sicherheitsabstände zu brennenden Materialien (ohne Schutzmäntel) mm				Gewicht kg	Steinkammer max. kg
				Decke	Seiten	Rückseite	Vorderer		
WKLI18CPTM	BimSchV 2	9-18	450 x 510 x 770 (+30)	1300	92	92	300	63	36

### Zusatzausstattung für den Harvia Linear 18 Compact -Saunaofen



Stahlschornstein  
Schwarz  
WHP1500M



Schieber vom  
Stahlschornstein Schwarz  
WHP270SPM



Feuerstellen-Schutzplatte  
WL100



Warmwasserbehälter  
WP220ST



Thermio-  
Warmwasserbehälter  
WP250TH





## Harvia Pro

Die klassische „Harvia Pro“-Produktreihe umfasst Saunaöfen für mittelgroße und größere Saunen, einschließlich großer Blockhaussaunen. Darüber hinaus umfasst unser Pro-Saunasortiment Öfen mit einem Wasserbehälter und Öfen, die von einem anderen Raum aus oder von draußen geheizt werden können. Die „Harvia Pro“-Saunaöfen sind für ihre hochwertige, lang anhaltende Wärme bekannt, die die Sauna schnell aufheizt und ein hervorragendes Saunaerlebnis garantiert.

Bei den Basismodellen des Harvia Pro sind die Vorder- und die Oberseite des Ofens aus Edelstahl gefertigt, der leicht zu reinigen ist. Die Seiten sind schwarz lackiert. Das Feuer, das hinter der Glastür brennt, erhellt die Sauna und schafft eine angenehme Atmosphäre. Die Öffnungsrichtung kann geändert werden, um die Sicherheit und den Bedienungskomfort zu erhöhen. Die Pro-Öfen sind einfach zu warten und zu installieren, und die verstellbaren Füße sorgen für einen festen und sicheren Stand. Die Reinigung des Ofens ist einfach, da die Verbrennungsrohre über separate Wartungsklappen verfügen und der große Aschekasten leicht zu entleeren ist.

Traditionelle Harvia-Ofenmodelle: Die Modelle Pro 20, Pro 26 und Pro 36 eignen sich für Saunen mittlerer und größerer Größe, einschließlich großer Blockhaussaunen. Die Modelle mit Wasserbehälter erhitzen das Wasser schnell bis zum Siedepunkt, und wenn man es mit kühlem Wasser mischt, ist genügend Wasser für mehrere Saunagänger vorhanden.

Die Saunaofenmodelle Harvia Pro 20 SL, Pro 20 DUO und Pro 36 DUO, die von außerhalb der Sauna beheizt werden, verwenden einen traditionellen, holzbeheizten Ofen für eine angenehme Atmosphäre. Bei Öfen, die von einem anderen Raum aus oder von draußen geheizt werden können, wird das Holz von außerhalb der Sauna in den Ofen eingefüllt. Die Glastür des Ofens schafft dabei eine tolle Atmosphäre als Kamin im angrenzenden Raum. Der Ofen ist einfach zu bedienen, und die Saunakabine ist leicht sauber zu halten.

Die Harvia-Pro-Produktfamilie bietet einen holzbeheizten Saunaofen für jeden Bedarf. Das umfangreiche Zubehör und die vielseitigen Anschlussmöglichkeiten des Ofens gewährleisten eine breite Palette von Installationsmöglichkeiten.



Harvia Pro 20  
WKP200



Harvia Pro 26  
WKP260



Harvia Pro 36  
WKP360

Modelle	Zertifikat	Empfohlene Saunagröße min-max. m <sup>3</sup>	Abmessungen (B x T x H) mm	Sicherheitsabstände zu brennenden Materialien (ohne Schutzmäntel) mm				Gewicht kg	Steinkammer max. kg
				Decke	Seiten	Rückseite	Vorderer		
WKP200	CE	8-20	430 x 510 x 760 (+30)	1300	300	300	300	60	40
WK200 und BimSchV option	BimSchV 2	8-20	430 x 510 x 760 (+30)	1300	300	300	300	60	40
WKP260	CE	10-26	430 x 510 x 810 (+30)	1280	375	375	375	65	50
WKP360	CE	14-36	510 x 510 x 810 (+30)	1250	500	500	500	70	60





Harvia Pro 20 ES  
WKP200ES

## Harvia Pro 20 ES

Der Favorit für die Ferienhaus-Sauna Harvia Pro 20 ES ist ein praktischer Ofen für kräftige Aufgüsse. Am vorderen Teil des Ofens befindet sich ein benutzerfreundlicher 20-Liter-Wasserbehälter. Das Wasser wird gleichzeitig mit dem Sauna-Ofen auf Aufgusstemperatur erwärmt. Der Hahn des Wasserbehälters kann wahlweise an der linken oder rechten Seite montiert werden. Durch den Glaseinsatz der gusseisernen Tür gelangt mit dem Lodern des Feuers Atmosphäre in die Sauna. Die robuste 10 mm starke Decke der Brennkammer ist Garant für eine lange Lebensdauer. Der Ofen verfügt über eine große Steinkammer und einen Kranz aus rostfreiem Stahl. Der Saunaofen ist mit verstellbaren Füßen ausgestattet. Der Außenmantel des Harvia Pro 20 ES -Saunaofens ist graphitschwarz lackiert.



## Harvia Pro 20 LS, Pro 20 RS

Der Harvia Pro 20 LS und Harvia Pro 20 RS sind benutzerfreundliche Saunaöfen mit seitlich angebrachtem Wasserbehälter, die für ordentliche Aufgüsse sorgen. Das Wasser wird im großen 30-Liter-Behälter erhitzt, während der Ofen für die Aufgüsse aufgeheizt wird. Durch den Glaseinsatz der gusseisernen Tür mit schmalen Rahmen bringt das Lodern des Feuers zusätzliche Stimmung in die Sauna. Die robuste 10 mm starke Decke der Brennkammer ist Garant für eine lange Lebensdauer. Der Ofen verfügt über eine große Steinkammer und einen Kranz aus rostfreiem Stahl. Der Saunaofen ist mit verstellbaren Füßen ausgestattet.

Der Wasserbehälter befindet sich beim Harvia Pro 20 LS auf der linken (L = links) und beim Pro 20 RS auf der rechten Seite (R = rechts). Der mit einem Wasserbehälter ausgestattete Harvia Pro 20 ES macht die Wahl des passenden Ofens für die eigene Sauna einfach.



Harvia Pro 20 LS  
WKP200LS



Harvia Pro 20 RS  
WKP200RS

Modelle	Zertifikat	Empfohlene Saunagröße min-max. m <sup>3</sup>	Abmessungen (B x T x H) mm	Sicherheitsabstände zu brennenden Materialien (ohne Schutzmäntel) mm				Gewicht kg	Steinkammer max. kg
				Decke	Seiten	Rückseite	Vorderer		
WKP200ES	CE	8-20	430 x 650 x 760 (+30)	1300	300	300	300	75	40
WK200ES und BimSchV option	BimSchV 2	8-20	430 x 650 x 760 (+30)	1300	300	300	300	75	40
WKP200RS	CE	8-20	580 x 510 x 760 (+30)	1300	300	300	300	65	40
WK200RS und BimSchV option	BimSchV 2	8-20	580 x 510 x 760 (+30)	1300	300	300	300	65	40
WKP200LS	CE	8-20	580 x 510 x 760 (+30)	1300	300	300	300	65	40
WK200LS und BimSchV option	BimSchV 2	8-20	580 x 510 x 760 (+30)	1300	300	300	300	65	40

## Harvia Pro 20 SL

Das lodernde Feuer hinter der Glastür des holzbeheizten Saunaofens Harvia Pro 20 SL schafft die Atmosphäre eines Kaminraums und ermöglicht das Heizen des Saunaofens von außerhalb der Sauna. Entspannen Sie sich am Kaminfeuer, während sich die Sauna auf der anderen Seite der Wand für angenehme Dampfmomente aufwärmt.

Der Saunaofen Harvia Pro 20 SL ist eine Quelle für kräftige Aufgüsse für mittelgroße Saunen. Der Steinraum des Saunaofens garantiert immer einen angenehmen Aufguss und die Sauna heizt sich in kurzer Zeit auf. Das Modell verfügt über verstellbare Füße für eine einfache Installation, wodurch sich beispielsweise die Höhe des Schornsteins leicht an die richtige Stelle anpassen lässt. Der Saunaofen kann mit einem am Schornstein befestigten Warmwasserbehälter ausgestattet werden.

Harvia SL-Saunaöfen ermöglichen freiere Sitzbanklösungen. Mit dem separat erhältlichen Warmwasserbehälter, der in das Schornsteinrohr eingebaut werden kann, lässt sich das Wasser bequem erhitzen.



Harvia Pro 20 SL  
WK200SL

## Harvia Pro 20 Duo, Harvia Pro 36 Duo

Das lodernde Feuer hinter der großen Glastür des holzbeheizten Saunaofens Harvia Pro DUO schafft die Atmosphäre eines Kaminraums und ermöglicht das Beheizen des Saunaofens von außerhalb der Sauna. Entspannen Sie sich am Kaminfeuer, während sich die Sauna auf der anderen Seite der Wand für angenehme Dampfmomente aufwärmt.

Der Saunaofen Harvia Pro DUO ist eine Quelle für kräftige Aufgüsse für mittelgroße Saunen. Der Steinraum des Saunaofens garantiert immer einen angenehmen Aufguss und die Sauna heizt sich in kurzer Zeit auf. Das Modell verfügt über verstellbare Füße für eine einfache Installation, wodurch sich beispielsweise die Höhe des Schornsteins leicht an die richtige Stelle anpassen lässt. Der Saunaofen kann mit einem am Schornstein befestigten Warmwasserbehälter ausgestattet werden. Das Außengehäuse des Saunaofens besteht aus Edelstahl.




Harvia Duo-Saunaöfen ermöglichen freiere Sitzbanklösungen. Mit dem separat erhältlichen Warmwasserbehälter, der in das Schornsteinrohr eingebaut werden kann, lässt sich das Wasser bequem erhitzen.



Harvia Pro 20/36 DUO  
WK200SLUX, WK360SLUX

Modelle	Zertifikat	Empfohlene Saunagröße min-max. m <sup>3</sup>	Abmessungen (B x T x H) mm	Sicherheitsabstände zu brennenden Materialien (ohne Schutzmäntel) mm				Gewicht kg	Steinkammer max. kg
				Decke	Seiten	Rückseite	Vorderer		
WK200SL	CE	8-20	430 x (510+220) x 760 (+30)	1300	300	300	300	70	40
WK200SLUX	CE	8-20	430 x (510+220) x 760 (+30)	1300	300	300	300	80	40
WK360SLUX	CE	14-36	510 x (510+280) x 810 (+30)	1250	500	500	500	80	60

## Zusatzausstattung für den Harvia Pro -Saunaofen

 Stahlschornstein Schwarz WHP1500M	 Schieber vom Stahlschornstein Schwarz WHP270SPM	 Stahlschornstein Stahl WHP1500	 Schieber vom Stahlschornstein Stahl WHP270SP														
<b>Pro 20</b>  Ofenschutzmantel Seite WL500			 Ofenschutzmantel komplett WL550			 Feuerstellen-Schutzplatte WL100			<b>Pro 26</b>  Ofenschutzmantel Seite WL700			 Ofenschutzmantel komplett WL750			 Feuerstellen-Schutzplatte WL100		
<b>Pro 36</b>  Ofenschutzmantel Seite WL800			 Ofenschutzmantel komplett WL850			 Feuerstellen-Schutzplatte WL110			<b>Pro 20 ES</b>  Ofenschutzmantel Seite WL700			 Ofenschutzmantel komplett WL750			 Feuerstellen-Schutzplatte WL100		
<b>Pro RS/LS</b>  Ofenschutzmantel Seite WL500			 Ofenschutzmantel komplett WL590			 Feuerstellen-Schutzplatte WL110			Zubehörsets Bimschw v2, WX541			Zubehörsets Bimschw v2, WX541					

Zubehör für SL- und DUO-Saunaöfen finden Sie auf Seite 43



Zubehör für  
Saunaöfen finden  
Sie auf  
**Seite 43**

## Harvia M3

Der Harvia M3 weist ein klassisches Design auf und eignet sich für kleinere, holzbeheizte Saunen. Er verwandelt jeden Aufguss in ein angenehmes Erlebnis und erzeugt eine traditionelle Saunastimmung. Die gleichmäßige Wärmeverteilung und wirkungsvolle Feuer- und Luftzirkulation garantieren angenehme Aufgüsse.

Der Ofen kann optional mit dem Warmwasserbehälter des Schornsteinmodells ausgestattet werden. Der Harvia M3 ist mit einer Glastür ausgestattet, durch die das lodernde Feuer zusätzlich Atmosphäre in die Sauna bringt. Die Farbe des Saunaofens ist elegant in graphitschwarz gehalten und sein Kranz besteht aus rostfreiem Stahl.



Harvia m3  
WKM3

## Harvia M3 SL

Das lodernde Feuer hinter der Glastür des Saunaofens Harvia M3 SL schafft die Atmosphäre eines Kaminraums und ermöglicht das Beheizen des Saunaofens von außerhalb der Sauna. Entspannen Sie sich am Kaminfeuer, während sich die Sauna auf der anderen Seite der Wand für angenehme Dampfmomente aufwärmt.

Der Harvia M3 SL ist eine Quelle für starke Aufgüsse in kleinen Familiensaunen. Der Steinraum des Saunaofens garantiert immer einen angenehmen Aufguss und die Sauna heizt sich in kurzer Zeit auf. Das Modell verfügt über verstellbare Füße für eine einfache Installation, wodurch sich beispielsweise die Höhe des Schornsteins leicht an die richtige Stelle anpassen lässt. Der Saunaofen kann mit einem am Schornstein befestigten Warmwasserbehälter ausgestattet werden. Das Außengehäuse des Saunaofens besteht aus Edelstahl.

Harvia SL-Saunaöfen ermöglichen freiere Sitzbanklösungen. Mit dem separat erhältlichen Warmwasserbehälter, der in das Schornsteinrohr eingebaut werden kann, lässt sich das Wasser bequem erhitzen.



Harvia M3 SL  
WKPM3SL



Harvia Linear 16  
WKP160C

## Harvia Linear 16

Der Harvia Linear 16 -Saunaofen ist die Quelle glühender Wärme und herrlicher Aufgüsse in kleineren Saunen. Das hinter der gusseisernen Glastür lodernde Feuer schafft Atmosphäre. Der Türgriff kann links und rechts angebracht werden.

Feuerraum und Verbrennungsluftkanäle sind bei den Harvia-Saunaöfen so konzipiert, dass sich die Sauna schnell erwärmt und eine saubere Verbrennung stattfindet.



## Harvia 50

Der Harvia 50 ist der König der Saunaöfen und wurde speziell für große öffentliche Saunen entwickelt. Die große Steinmenge sorgt für eine gleichmäßige Wärmeverteilung in großen Räumen. In den Aufgüssen des Harvia 50 spüren Sie den echten, traditionellen Geist finnischer Saunatraktion. Die Farbe des Ofens ist elegant in graphitschwarz gehalten.



Harvia 50  
WK500

Modelle	Zertifikat	Empfohlene Saunagröße min-max. m <sup>3</sup>	Abmessungen (B x T x H) mm	Sicherheitsabstände zu brennenden Materialien (ohne Schutzmäntel) mm				Gewicht kg	Steinkammer max. kg
				Decke	Seiten	Rückseite	Vorderer		
WKP160C	CE	6-13	420 x 450 x 735	1300	300	350	400	46	36
WKPC160 und BimSchV option	BimSchV 1	6-13	420 x 450 x 735	1300	300	350	400	46	36
WKPM3	CE	6-13	390 x 430 x 710	1300	300	300	300	45	30
M3 und BimSchV option	BimSchV 1	6-13	390 x 430 x 710	1300	300	300	300	45	30
WKM3SL		6-13	390 x (430+220) x 710 (+30)	1300	300	300	300	50	30
WK500	CE	20-50	510 x 720 x 1050 (+30)	1250	500	500	500	160	120

# ZUBEHÖR FÜR SAUNAÖFEN



## Harvia-Stahl-Rauchabzug

Die aus rostfreiem Stahl gefertigten Stahl-Rauchabzüge von Harvia sind wärmeisoliert, halten hohen Temperaturen stand und sind daher ideal für freistehende Saunagebäude. Die Modulschornsteine lassen sich leicht in verschiedenen Saunen installieren, z. B. in freistehenden Saunahäusern und in Fass-Saunen. Mit Verlängerungen können die Rohre bis zu fünf Meter lang sein. Die Verlängerungen erhöhen die Länge entweder um 50 cm oder um jeweils einen Meter. Die Gewinde an den Rohren ermöglichen eine sehr einfache Installation. Das Rauchfang-Modul kann verwendet werden, um den Wärmeverlust im Saunagebäude nach dem Baden zu verringern. Mit dem entsprechenden Paket, das alles enthält, was Sie brauchen, wie z. B. Regenschutzring, Wärmedämmung und Zierblenden für die Durchführung, ist die Installation denkbar einfach. Die Stahl-Rauchabzüge von Harvia und ihre Module sind CE-geprüft.

Mit den Harvia Stahlschornsteinmodulen wird eine funktionsfähige Einheit erzielt

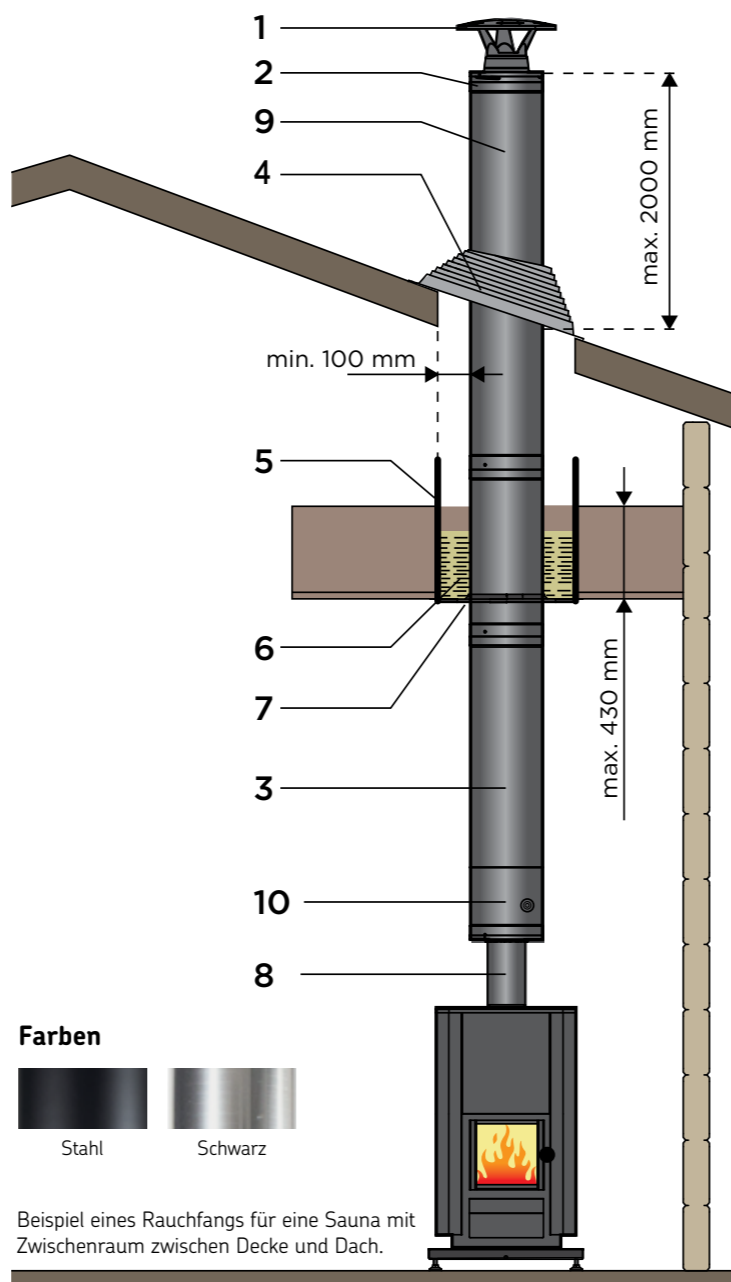
### Stahl-Rauchabzug-Set WHP1500M

- 1 Regenhaube
- 2 Oberes Ende
- 3 Stahlschornstein
- 4 Regenkragen (Gummi) und Schelle
- 5 Durchgangsprotektor
- 6 Durchgangsisolierung
- 7 Durchgangskragen
- 8 Ungedämmtes Abzugsrohr 1 m (passende Länge geschnitten)

### Zusätzliche Module für Stahl-Rauchabzug

- 9 Stahl-Rauchabzugsverlängerung 1,0 m WHP1000M
- 10 Dämpfer für Stahl-Rauchabzug, WHP270SPM

Nehmen Sie bitte eine genaue Einsicht in die Gebrauchs- und Installationsanleitung von dem Stahlschornstein und der Feuerstelle.

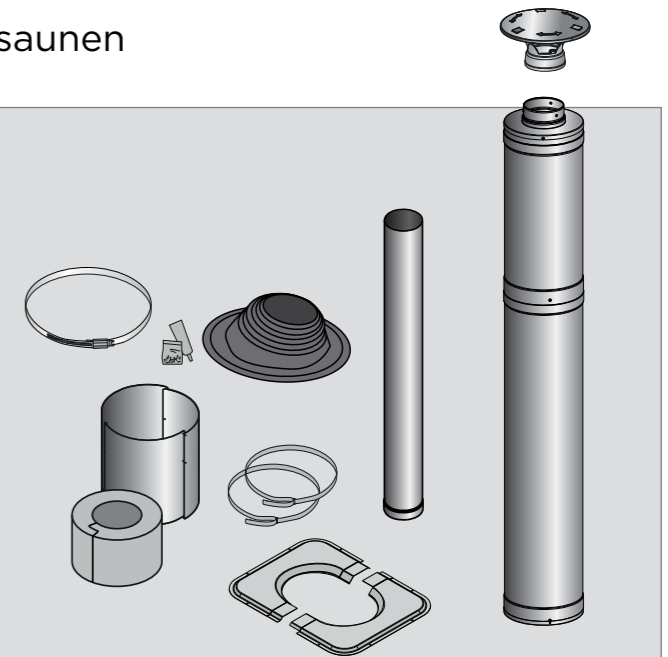


## Stahl-Rauchabzugs-Set für Rauchsaunen

Stahl-Rauchabzugs-Starterset für ein freistehendes Rauchsaunagebäude mit Schrägdach und Dachisolierung zwischen Decke und Dach. Mit dem Starterset können Sie die Installation, die Wärmedämmung und die Abdichtung vornehmen. Das Starterset-Rohr ist 1,5 Meter hoch und kann leicht mit zusätzlichen Modulen erweitert werden. Farben: Stahl oder Schwarz.

### Lieferinhalt:

- 1,5 m Stahl-Rauchabzug
- Die Box enthält 1,0 m ungedämmtes Ofenrohr, eine Regenhaube, eine Regenmanschette aus Gummi und einen Regenmanschetten-Montagesatz, einen Stahl-Durchgangskragen für die Decke sowie Isolierung und Abschirmung für die Durchführung.



WHP1500 / WHP1500M (Schwarz)

## Zusätzliche Module

Geeignet für Startersets oder separat erhältliche Zubehörssets.



Schieber vom Stahlschornstein WHP270SP WHP270SPM (Schwarz)

Stahl-Rauchabzugsverlängerung 0,5 m WHP500 WHP500M (Schwarz)

Stahl-Rauchabzugsverlängerung 1 m WHP1000 WHP1000M (Schwarz)

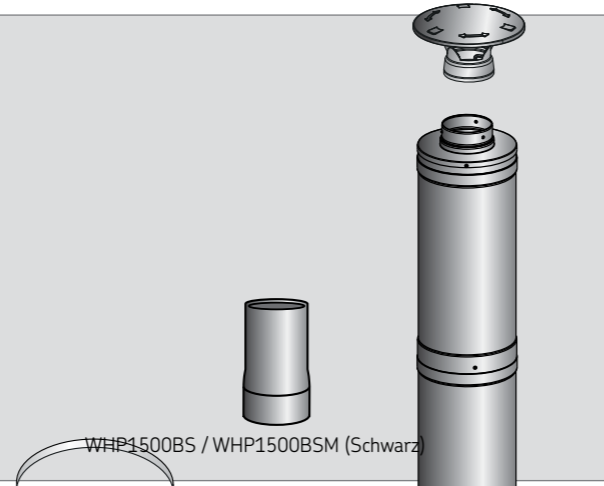


## Stahl-Rauchabzugs-Set für Fass-Saunen

Starterset für Stahl-Rauchabzug für Fass-Saunen. Mit dem Starterset können Sie eine Fass-Sauna komplett installieren und abdichten. Das Starterset-Rohr ist 1,5 Meter hoch und kann leicht mit zusätzlichen Modulen erweitert werden. Farben: Stahl oder Schwarz.

### Lieferinhalt:

- 1,5 m Stahl-Rauchabzug
- Zubehör-Box mit Regenhaube, Regenkragen aus Gummi, Regenkragen-Montagesatz und einem Stahl-Durchgangskragen für die Decke.



WHP1500BS / WHP1500BSM (Schwarz)

## Zusätzliche Module

Geeignet für Startersets oder separat erhältliche Zubehörsätze.



Schieber vom  
Stahlschornstein  
WHP270SP  
WHP270SPM (Schwarz)

Stahl-Rauchabzugs-  
verlängerung 0,5 m  
WHP500  
WHP500M (Schwarz)

Stahl-Rauchabzugs-  
verlängerung 1,0 m  
WHP1000  
WHP1000M (Schwarz)

### Stahl-Rauchabzug-Set WHP1500M

- 1 Regenhaube
- 2 Oberes Ende
- 3 Stahlschornstein
- 4 Regenkragen (Gummi) und Schelle
- 5 Durchgangskragen
- 6 Ungedämmtes Abzugsrohr 1 m  
passende Länge geschnitten

### Zusätzliche Module für Stahl-Rauchabzug

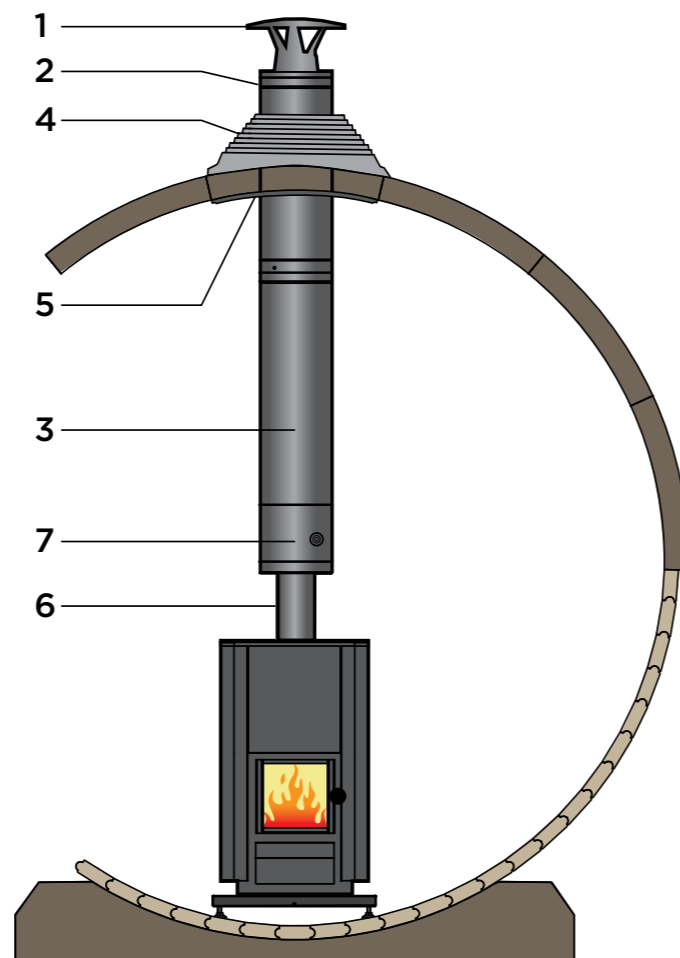
- 7 Dämpfer für Stahl-Rauchabzug, WHP270SPM

### Farben



Stahl

Schwarz

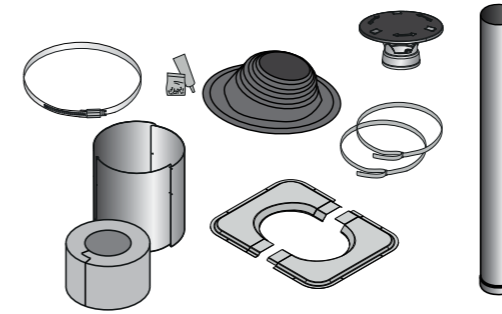


Beispiel eines Rauchfangs für eine Fasssauna

## Angepasste Lösungen

### Zubehörsatz für Stahl-Rauchabzug für ein Schrägdach

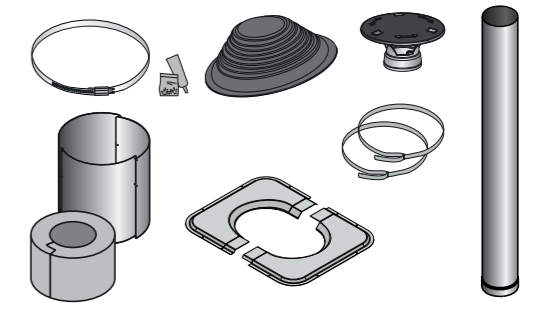
Entwickelt für Saunen mit einem Zwischenraum zwischen Decke und Dach. Enthält eine Regenhaube, einen Regenschutzring für ein Schrägdach, eine Wärmedämmung, einen Meter Stahlrohr für den Anschluss an den Saunaofen und weiteres Zubehör zur Vervollständigung der Installation. Farben: Stahl (WHP-AS) und Schwarz (WHP-ASM).



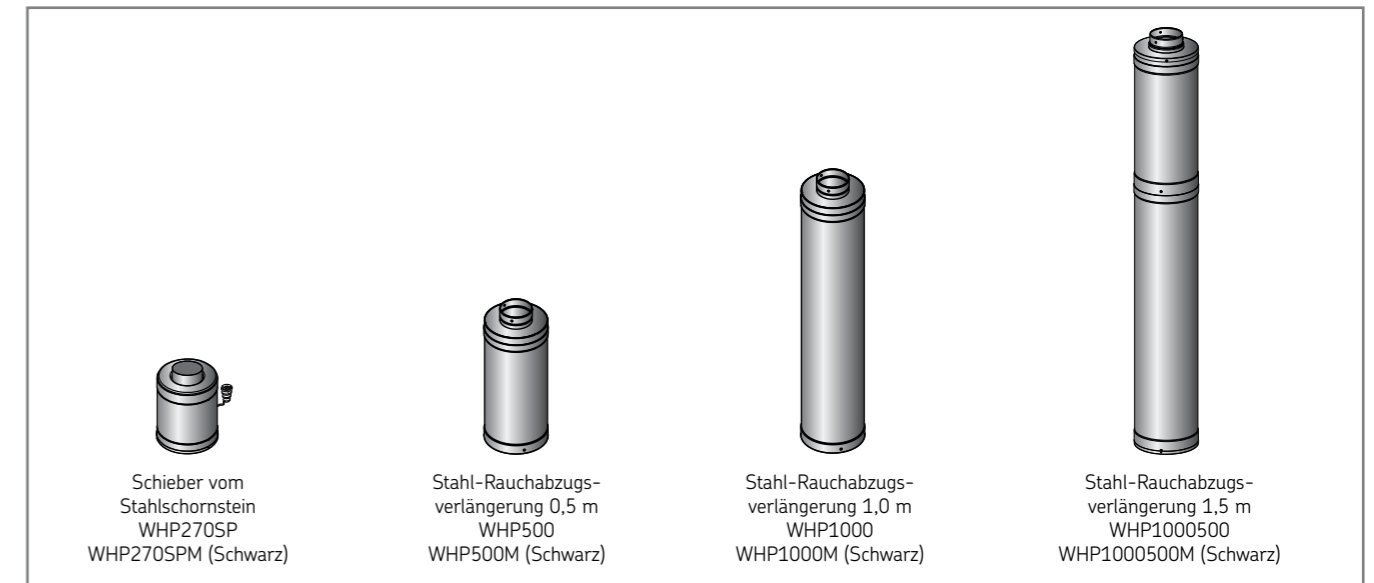
WHP-AS / WHP-ASM (Schwarz)

### Zubehörsatz für Stahl-Rauchabzug für ein gerades Dach

Entwickelt für Saunen mit einem Zwischenraum zwischen Decke und Dach. Enthält eine Regenhaube, einen Regenschutzring für ein gerades Dach, eine Wärmedämmung, einen Meter Stahlrohr für den Anschluss an den Saunaofen und weiteres Zubehör zur Vervollständigung der Installation. Farben: Stahl (WHP-ASSYM) und Schwarz (WHP-ASSYMM).



WHP-ASSYM / WHP-ASSYMM (Schwarz)

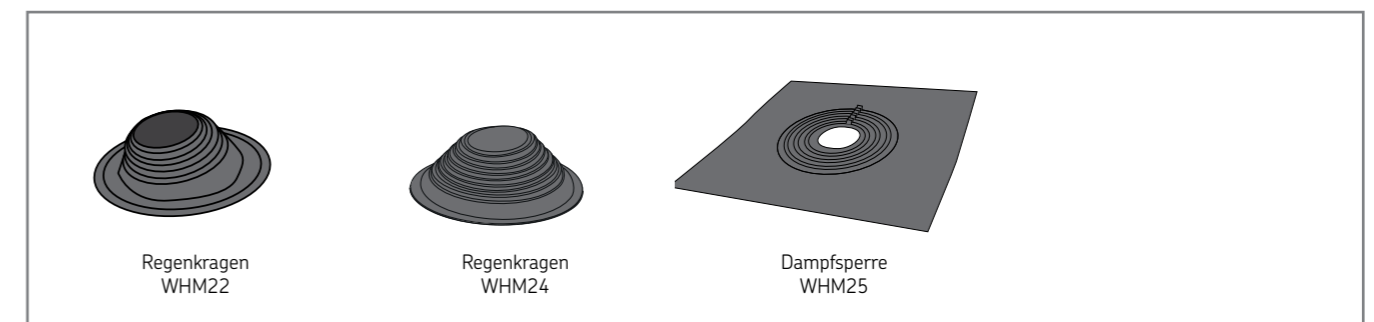


Schieber vom  
Stahlschornstein  
WHP270SP  
WHP270SPM (Schwarz)

Stahl-Rauchabzugs-  
verlängerung 0,5 m  
WHP500  
WHP500M (Schwarz)

Stahl-Rauchabzugs-  
verlängerung 1,0 m  
WHP1000  
WHP1000M (Schwarz)

Stahl-Rauchabzugs-  
verlängerung 1,5 m  
WHP1000500  
WHP1000500M (Schwarz)



Regenkragen  
WHM22

Regenkragen  
WHM24

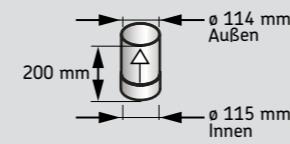
Dampfsperre  
WHM25



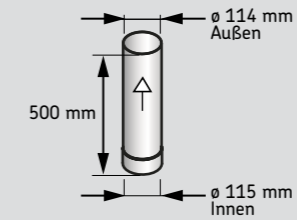
## Ofenrohre

Für alle holzbeheizten Harvia-Saunaöfen (außer Harvia 50) sind Ofenrohre aus rostfreiem oder mit Einbrennlack behandeltem Stahl erhältlich. Die Ofenrohre von Harvia verfügen über die CE-Kennzeichnung.

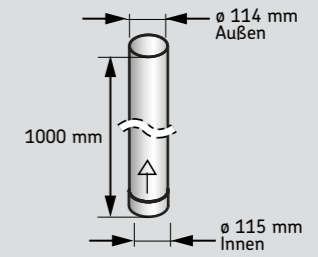
**OFENROHR 0,2 m**  
WZ11520, Rostfreier Stahl 0,7 mm



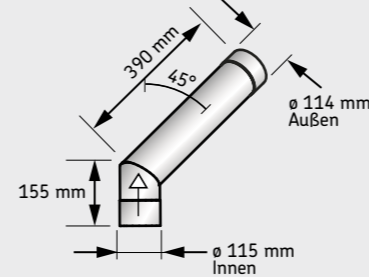
**OFENROHR 0,5 m**  
WZ050M, Lackierter Stahl 2,0 mm  
WZ11550, Rostfreier Stahl 0,7 mm



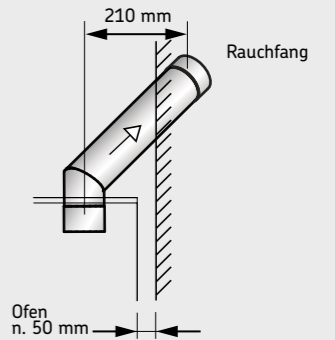
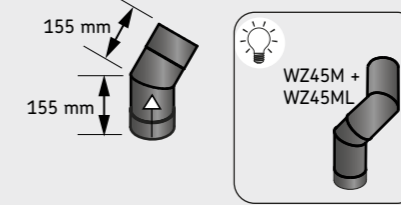
**OFENROHR 1,0 m**  
WZ100M, Lackierter Stahl 2,0 mm  
WZ115100, Rostfreier Stahl 0,7 mm



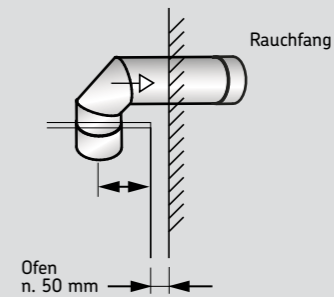
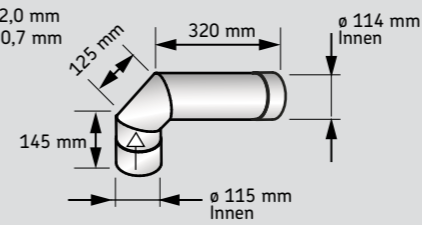
**WINKELROHR 45°**  
WZ45M, Lackierter Stahl 2,0 mm  
WZ45ST, Rostfreier Stahl 0,7 mm



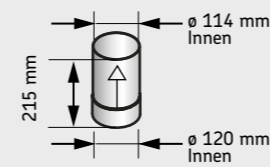
WZ45ML, Lackierter Stahl 2,0 mm



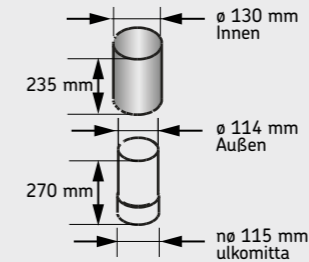
**WINKELROHR 90°**  
WZ90M, Lackierter Stahl 2,0 mm  
WZ90ST, Rostfreier Stahl 0,7 mm



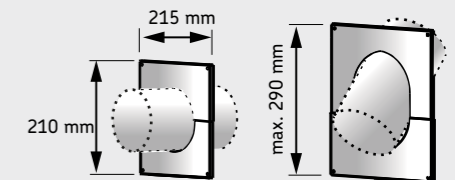
**ÜBERGANGSROHR 120/115**  
WZ115120, Rostfreier Stahl 0,7 mm



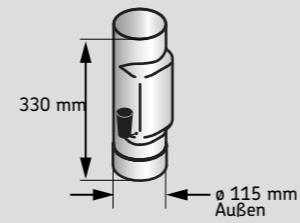
**STRAHLUNGSSCHUTZ**  
WZ020130, Rostfreier Stahl 0,7 mm



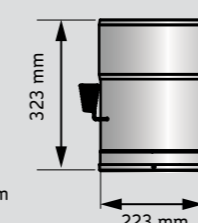
**DURCHGANGSKRAGEN FÜR DAS OFENROHR**  
WZ020115, Rostfreier Stahl 0,7 mm



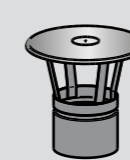
**SCHIEBER**  
WZ115030SP,  
Rostfreier Stahl 0,7 mm



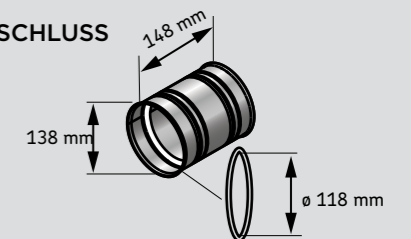
**SCHIEBER**  
WHP270SP, Rostfreier Stahl  
WHP270SPM, Schwarz



**REGENHAUBE**  
WZ030115,  
Rostfreier Stahl 0,7 mm



**MAUERANSCHLUSS**  
WZ011115,  
Rostfreier Stahl  
0,7 mm



Der Maueranschluss wird an die Rauchfangöffnung angebracht und benötigt keine weiteren Dichtungen. Sauber und einfach. Die Innenseite verfügt an beiden Enden über eine Dichtung. Der Maueranschluss kann an der hinteren und der oberen Verbindung eingesetzt werden.



Siehe  
Seite 43  
für kompatible  
Schutzplatten

## Schutzmäntel

Die auf Widerstandsfähigkeit und Sicherheit getesteten Harvia-Schutzmäntel verringern den Sicherheitsabstand zu brennbaren Materialien beträchtlich; damit passt der Saunaofen in der Praxis auch in kleinere Räume. Ein Abstreifen der Holzkonstruktion ist kein Hinderungsgrund für den Einsatz der Schutzmäntel. Harvia-Schutzmantel und Harvia-Saunaofen mit CE-Kennzeichnung wurden als Einheit getestet.

Der Schutzmantel wird am Ofen befestigt und er folgt in seiner Form den Konturen des Ofens, so dass die Einheit geradliniger erscheint. Die Schutzmäntel sind ofenspezifisch, so dass bei der Anpassung oder der Schutzfunktion keine Kompromisse gemacht werden müssen.

Schutzmäntel sind sowohl als Komplett-Variante, als auch als seitlicher Schutz erhältlich, der an eine der beiden Seiten des Ofens montiert werden kann. Der Schutzmantel ist aus einer lackierten, Aluminium verzinkten Stahlplatte gefertigt. Sie kann waagrecht sogar in 50 mm Abstand zu brennbaren Materialien montiert werden.

## Schutzplatte für Feuerstellen

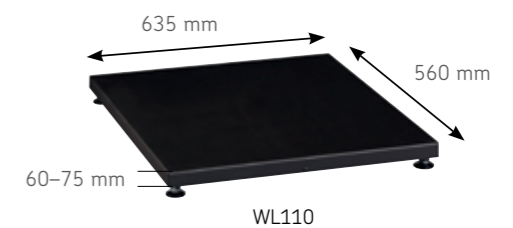
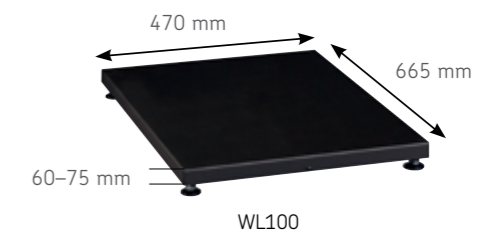
Schutzplatten werden je nach Bedarf eingesetzt, beispielsweise dann, wenn der Ofen auf einem gefliesten Boden mit Feuchtraumisolierung aufgebaut wird.

**Achtung! Der Boden vor der Feuerstelle muss mit einem Ofenblech geschützt werden.**



Ofenschutzmantel	Ofen
	WL400 M3 M3SL
	WL425 Harvia 16
	WL450 M3 M3SL
	WL475 Harvia 16
	WL500 Pro 20 Pro 20 LS Pro 20 RS Pro 20 Pro 20 SL Pro 20 Duo
	WL525 22 GreenFlame
	WL530 22 GreenFlame ES
	WL550 Pro 20 Pro 20 Pro 20 SL Pro 20 Duo
	WL575 22 GreenFlame
	WL580 22 GreenFlame ES
	WL585 22 GreenFlame LS 22 GreenFlame RS

Ofenschutzmantel	Ofen
	WL590 Pro 20 LS Pro 20 RS
	WL600 Pro 20 ES
	WL650 Pro 20 ES
	WL700 Pro 26
	WL750 Pro 26
	WL800 Pro 36 Pro 36 Duo
	WL850 Pro 36 Pro 36 Duo
	WL200 Legend 150 Legend 150 SL Legend 240 GreenFlame Legend 240 SL/Duo Legend 300 Legend 300 Duo



## Saunaofensteine

### Olivindiabas

Olivindiabas hat eine widerstandsfähige Struktur und ein hohes spezifisches Gewicht, speichert und leitet die Wärme gut ab und liefert hervorragenden Dampf.

- AC3000, Ø 5–10 cm, 20 kg/Kasten
- AC3020, Ø 10–15 cm, 20 kg/Kasten

### Elite Pro Heavy Duty

Elite Pro Heavy Duty -Saunaofensteine aus hochwertigstem finnischem Olivindiabas wurden bei ca. 1000 °C wärmebehandelt, was ihre lange Lebensdauer gewährleistet und sie zu einer ausgezeichneten Wahl für Saunaöfen im aktiven Einsatz in öffentlichen Saunen macht.

- AC3050, Ø 5–10 cm, 20 kg/Kasten
- AC3055, Ø 10–15 cm, 20 kg/Kasten

### Schwarzer Vulkanit

Der dunkle Vulkanit ist ein feinkörniger dunkelgrauer Saunaofenstein, der bei Nässe fast schwarz wird und der Saunalandschaft ein einzigartiges Aussehen verleiht.

- AC3040, Ø 5–10 cm, 20 kg/Kasten
- AC3045, Ø 10–15 cm, 20 kg/Kasten

### Abgerundete Saunaofensteine

Die abgerundeten Olivindiabas-Saunaofensteine ähneln natürlichen runden Steinen aus großen Stromschnellen und vervollständigen die Oberflächenschicht des Saunaofens auf spektakuläre Weise. Für Elektro- und Holzbeheizten Saunaöfen mit kleinem Steinraum empfehlen wir den Einsatz von runden Ofensteinen auf Saunaofensteinen mit gespaltener Oberfläche gleicher Größe, die die Wasserverdunstungsfläche im unteren Steinraum vergrößern. Dadurch kann Wasser nicht direkt durch den Steinraum fließen. Mit dieser Kombination ermöglichen Sie sanften Dampf und eine effiziente Wärmeerzeugung.

- R-991, Ø 5–10 cm, 15 kg/Kasten
- R-995, Ø 10–15 cm, 20 kg/Kasten

## Dekorative Steine

### Dekorative Steine aus rotem Granit

Roter Granit ist ein beeindruckender Dekorstein, der neben sanften Dämpfen eine warme Atmosphäre in Ihren Saunabereich bringt.

- AC5000, Ø 5–10 cm, 10 kg/Kasten

### Weißer Dekorsteine

Weißer Dekorsteine sorgen für sanften Dampf und verleihen Ihrer Sauna ein frisches Finish.

- AC4000, Ø 5–10 cm, 10 kg/Kasten



Die jährliche Erneuerung der Saunaofensteine:

- verlängert die Lebensdauer des Saunaofens
- spart Energie
- hält den Saunabereich sauber
- garantiert das beste Sauna- und Dampferlebnis



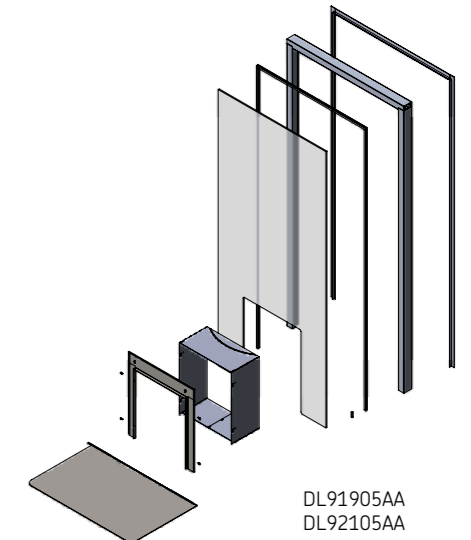
## Harvia Duo -Glaswand

Die Harvia Duo -Glaswand ist einfach eine geniale Innovation. Die Glaswand ist für die Verwendung mit Harvia Duo-Öfen vorgesehen und dient nicht nur als dekoratives Element, sondern teilt auch Wärme und Licht zwischen Sauna und Aufenthaltsbereich. Glas überträgt die Wärme besser und schneller in den Aufenthaltsbereich als Mauerwerk.

Glaswand und Ofen können auch so installiert werden, dass sich die Ofentür zur Terrasse hin öffnet und die Glaswand das Tageslicht in die Sauna dringen lässt. Durch das helle Satin-Glas können in Außensaunen auch große Glasflächen erstellt werden.

### Die Duo-Glaswand ist eine einfache Lösung

- keine Maurerarbeiten
- im Lieferumfang sind alle erforderlichen Teile enthalten, einschließlich der Abdeckung für die Verlängerung der Feuerraum und das Ofenblech
- Vorteile des Duo-Ofens: Die Sauna bleibt sauber und die Bänke können so flexibel wie in einer elektrisch beheizten Sauna platziert werden.



Produkt	Produkt abmessungen				Glas stärke, 8 mm	
	Aluminium- Rahmen mm	Rahmen- Farbe	Rahmentiefe mm	Gewicht kg	Größe mm	Farbe**
DL91905AA	890 x 1890*	Weiß	60	39	820 x 1820	Satiniert
DL92105AA	890 x 2050*	Weiß	60	43	820 x 2020	Satiniert

\* Die Größe der Einbauöffnung mit Rahmen DL91905AA = min. 900 x 1900 mm, DL92105AA = min. 900 x 2100 mm.

\*\* Das Glas enthält kein Eisen, wodurch sich die Glastönung nicht grünlich färbt.

# WASSERBEREITUNG



## Harvia-Kessel 50 Liter

Dank des Aufbaus der Feuerkammer des 50-Liter-Kessels von Harvia geht der Verbrennungsprozess ruhig vonstatten und die Hitze gelangt direkt zum inneren Kessel, so dass das Wasser effizient erwärmt wird. Die austauschbare Brennkammer gewährleistet die Langlebigkeit des Produkts.

Der Außenmantel des 50-Liter-Kessels von Harvia besteht aus rostfreiem Stahl.

**Abmessungen:** Breite 435 mm, Tiefe 500 mm, Höhe 700 mm, Gewicht 36 kg, Durchmesser des Rauchzugs 115 mm



WP500

## Harvia-Kessel 80 Liter

Die traditionelle Vermiculit-Isolation des 80-Liter-Kessels hält die Außenfläche des Kessels kühler. Der Außenmantel des 80-Liter-Kessels von Harvia ist schwarz lackiert.

**Abmessungen:** Breite 590 mm, Tiefe 590 mm, Höhe 810 mm, Gewicht 85 kg, Durchmesser des Rauchzugs 140 mm



WP800

## Harvia-Warmwasserbehälter des Schornsteinmodells

Der Warmwasserbehälter des Schornsteinmodells wird direkt oberhalb des Saunaofens montiert. Das Wasser erwärmt sich schnell, da das Rohr, das durch den Behälter führt, gleichzeitig als Innenwand des Wasserbehälters dient. Geeignet für alle Harvia-Holzöfen außer Modell Harvia 50.

**Abmessungen:** Breite 355 mm, Tiefe 190 mm, Höhe 410 mm, Durchmesser des Rauchzugs 115 mm



WP220ST

## Legend-Warmwasserbehälter, 25 Liter

Der wunderbar mit dem Legend-Ofen harmonisierende Warmwasserbehälter des Schornsteinmodells erwärmt das Badewasser schnell. Der 25-Liter-Wasserkessel macht den Legend-Ofen zum König der Sommerhaussauna. Der Wasserhahn befindet sich in einiger Entfernung vom heißen Wasserkessel und Saunaofen. Der Hahn kann sicherer bedient werden, da keine heißen Wasserspritzer zu befürchten sind.

**Abmessungen:** Breite 360 mm, Tiefe 360 mm, Höhe 910 mm (Wasserbehälter Höhe 450 mm), Gewicht 10 kg



WP250LD

## Harvia Thermio water heater, 25 litres

The stylish steel outer shell of the Thermio water heater suits any sauna. The Thermio water heater heats the water quickly, as the smoke pipe acts as a wall in the water tank. The tap solution is placed away from the hot water tank and the heater. The tap can be installed in three different ways onto the benches or the wall. This makes the tap safer to use, as there is no fear of hot water splashes.

**Abmessungen:** Breite 360 mm, Tiefe 280 mm, Höhe 910 mm (Wasserbehälter Höhe 450 mm), Gewicht 10 kg



WP250TH

## Sichere Wasserhahnlösung

Der Hahn der Wasserkessel Legend und Thermio wird vom heißen Wasserkessel und Saunaofen entfernt angebracht. Am Boden des Wasserbehälters befindet sich ein zwei Meter langer schwarzer Silikonschlauch, an dessen Ende ein Wasserhahn ist.

Mithilfe des Befestigungsbeschlags kann der Hahn unter der Saunabank oder unter dem Randbrett der Saunabank befestigt werden. Mit dem Befestigungsbeschlag lässt sich der Hahn auch an der Wand anbringen.



## Harvia - elektrischer Warmwasserbehälter

Der elektrische Warmwasserbehälter von Harvia wird an der Wand befestigt. Der nutzerfreundliche und effiziente Warmwasserbehälter wurde für Orte konzipiert, an denen kein fließendes heißes Wasser zur Verfügung steht, wie in Saunen und Küchen von Sommerhäusern, Pausenstuben und Wanderhütten. Das Fassungsvermögen des Behälters beträgt 27 Liter. Das Wasser wird von der Warmhalteplatte am Boden des Behälters erwärmt, wodurch sich der Warmwasserbehälter einfach reinigen lässt. Die Temperatur kann praktisch über ein Thermostat geregelt werden. Wählen Sie die zuverlässige und dauerhafte Harvia-Qualität und erleben Sie warme Wasch- und Sauna-Erlebnisse.

**Abmessungen:** Breite 420 mm, Tiefe 210 mm, Höhe 400 mm



WP350ST

# SAUNAZUBEHÖR



Weiteres  
Saunazubehör  
finden Sie unter  
[www.harvia.com](http://www.harvia.com)

## Aufgusskübel und Aufgusskelle



Kübel und Schöpfkelle  
SAC10111



Sauna-Zubehörset, Stahl  
SA006



Sauna-Zubehörset, schwarzer Stahl  
SA007



Legend-Saunakübel  
SASPO100

Legend-Saunakelle  
SASPO101

## Duftstoffe



Sauna-Aufgussdüfte  
Eukalyptus SAC25021, Kiefer SAC25023,  
Pfefferminze SAC25024, Birke SAC25022,  
Teer SAC25025



Sauna- und Dampfduft-Set  
5x10 ml  
SAC25100

## Zähler



Thermometer und Hygrometer  
A-210-THS



Legend-Thermometer  
SASP0104

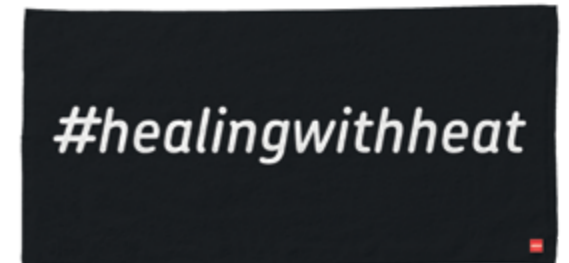


Legend-Garderobenleiste  
SASPO103

## Textilien



Handtuch mit Harvia-Logo  
70x140 cm, SAC80401  
35x55 cm, SAC80402



#healingwithheat Handtuch 90x170 cm  
SAC80400

## Wartung



Sauna-Pflegeset  
SAC25070



Reiniger für Saunaöfen 500 ml  
SAC25041



Saunareiniger 500 ml  
SAC25040



Legend-Holztragekorb  
SASPO102

# TECHNISCHE DATEN

Heater	Zertifikat	Empfohlene Saunagröße min-max. m <sup>3</sup>	Abmessungen (B x T x H) mm	Gewicht kg	Steinkammer max. kg 1)	Sicherheitsabstände zu brennbaren Materialien mm				Mindesthöhe der Saunakabine mm 2)	Sicherheitsabstände zu brennenden Materialien mit Schutzmantel, mm			Durchmesser Rauchöffnung mm	Position der Rauchöffnung, mm			Schutzmantel	Schutzplatte
						A min	B min	C min	D min		B min	C min	D min		X	Y	Z		
M3	CE	6-13	390 x 430 x 710	45	30	1300	300	300	300	1915 (+60)	80	80	300	115	560	640	120	WL400/WL450	WL100
M3 und BimSchV option	BimSchV 1																		
Linear 16	CE	6-13	420 x 450 x 735	46	36	1300	300	350	400	2035 (+60)	62	62	400	115	560	635	130	WL425/WL475	WL100
Linear 16 und BimSchV option	BimSchV 1																		
Pro 20	CE	8-20	430 x 510 x 760 (+30)	60	40	1300	300	300	300	2060 (+60)	92	92	422	115	560	670	120	WL500/WL550	WL100
Pro 20 und BimSchV option	BimSchV 2																		
Pro 20 ES	CE	8-20	430 x 650 x 760 (+30)	75	40	1300	300	300	300	2060 (+60)	92	92	422	115	560	670	120	WL600/WL650	WL100
Pro 20 ES und BimSchV option	BimSchV 2																		
Pro 20 LS/RS	CE	8-20	580 x 510 x 760 (+30)	65	40	1300	300	300	300	2060 (+60)	92	92	422	115	560	670	120	WL500/WL590	WL110
Pro 20 LS / RS und BimSchV option	BimSchV 2																		
Linear 18 Compact	BimSchV 2	5-18	450 x 510 x 770 (+30)	63	36	1300	92	92	300	2070 (+60) 3)	-	-	-	115	560	670	120	-	WL100
Linear 22 GreenFlame	CE	9-18	450 x 510 x 770 (+30)	73	40	1265	400	380	500	2035 (+60)	110	110	500	115	558	708	136	WL525/WL575	WL100
Linear 22 ES GreenFlame	CE	9-18	450 x 660 x 770 (+30)	83	40	1265	400	380	500	2035 (+60)	110	110	500	115	558	708	136	WL530/WL580	WL100
Linear 22 LS/RS GreenFlame	CE	9-18	550 x 510 x 770 (+30)	78	40	1265	400	380	500	2035 (+60)	110	110	500	115	558	708	136	WL525/WL585	WL110
Pro 26	CE	10-26	430 x 510 x 810 (+30)	65	50	1280	375	375	375	2090 (+60)	103	103	526	115	690	750	130	WL700/WL750	WL100
Pro 36	CE	14-36	510 x 510 x 810 (+30)	70	60	1250	500	500	500	2060 (+60)	120	120	422	115	680	750	130	WL800/WL850	WL110
Legend 150	BimSchV 1	6-13	530 x 530 x 740 (+30)	58	120	1000	200	250	500	1740 (+60)	65	65	500	115	560	640	180 ± 5	WL200	WL100
Legend 240	CE																		
Legend 240 und BimSCHV option	BimSchV 2	10-24	600 x 660 x 830 (+30)	75	200	1200	200	250	630	1740 (+60)	65	65	630	115	560	670	200 ± 5	WL200	WL100
Legend 240 GreenFlame	CE	10-20	600 x 600 x 830 (+30)	82	200	1200	200	250	630	2035 (+60)	65	65	630	115	560	670	200 ± 5	WL200	WL100
Legend 300	CE	14-28	600 x 660 x 1040 (+30)	94	260	1000	200	250	680	2040 (+60)	65	65	680	115	690	750	210 ± 5	WL200	WL100
50	CE	20-50	510 x 720 x 1050 (+30)	160	120	1250	500	500	500	2250 (+60)	-	-	-	140	890	1090	130	-	-

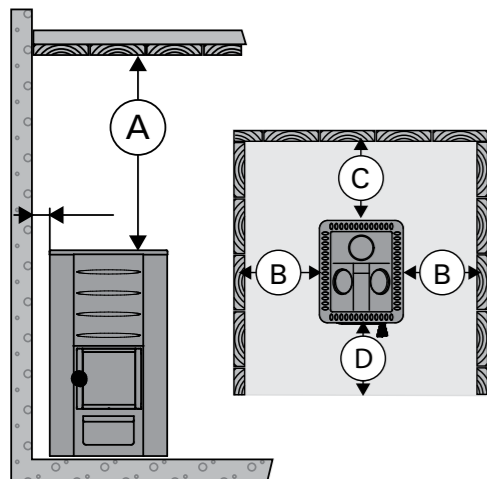
Heater	Zertifikat	Empfohlene Saunagröße min-max. m <sup>3</sup>	Abmessungen (B x T x H) mm	Gewicht kg	Steinkammer max. kg 1)	Sicherheitsabstände zu brennbaren Materialien mm				Mindesthöhe der Saunakabine mm 2)	Sicherheitsabstände zu brennenden Materialien mit Schutzmantel, mm			Durchmesser Rauchöffnung mm	Position der Rauchöffnung, mm			Schutzmantel	Schutzplatte
						A min	B min	C min	D min		B min	C min	D min		X	Y	Z		
M3 SL	CE	6-13	390 x (430 + 220) x 710 (+30)	50	30	1300	300	300	300	1915 (+60)	300	300	300	115	210	390	150	WL400/WL450	WL100
Pro 20 SL	BimSchV 2	8-20	430 x (510 + 220) x 760 (+30)	70	40	1300	300	300	300	2060 (+60)	300	300	300	115	210	390	150	WL500/WL550	WL100
Pro 20 Duo	CE	8-20	430 x (510 + 280) x 760 (+30)	80	40	1300	300	300	300	2060 (+60)	300	300	300	115	405	485	150	WL500/WL550	WL100
Pro 36 Duo	CE	14-36	510 x (510 + 280) x 810 (+30)	80	60	1250	500	500	500	2060 (+60)	500	500	500	115	405	485	150	WL800/WL850	WL110
Legend 150 SL	CE	6-13	530 x (530 + 200) x 740 (+30)	62	120	1000	200	250	500	1740 (+60)	200	250	500	115	210	390	150	WL200	WL100
Legend 150 SL und BimSchV option	BimSchV 1																		
Legend 240 SL	CE	10-24	600 x (600 + 180) x 830 (+30)	82	200	1000	200	250	630	1830 (+60)	200	250	630	115	210	390	150	WL200	WL100
Legend 240 SL und BimSchV option	BimSchV 2																		
Legend 240 Duo	CE	10-24	600 x (600 + 180) x 830 (+30)	95	200	1000	200	250	630	1830 (+60)	200	250	630	115	405	485	120	WL200	WL100
Legend 240 Duo und BimSchV option	BimSchV 2																		
Legend 300 Duo	CE	15-30	600 x (660 + 120) x 1040 (+30)	99	260	1000	200	250	700	2040 (+60)	200	250	700	115	405	485	120	WL200	WL100

1) Die Anzahl der Steine, die in die Steinkammer passen, hängt von der Zusammensetzung der Steine, ihrer Form und Anordnung ab. Harvia empfiehlt, für Holzbeheizte Saunaöfen Steine mit einem Durchmesser von 10-15 cm zu verwenden.

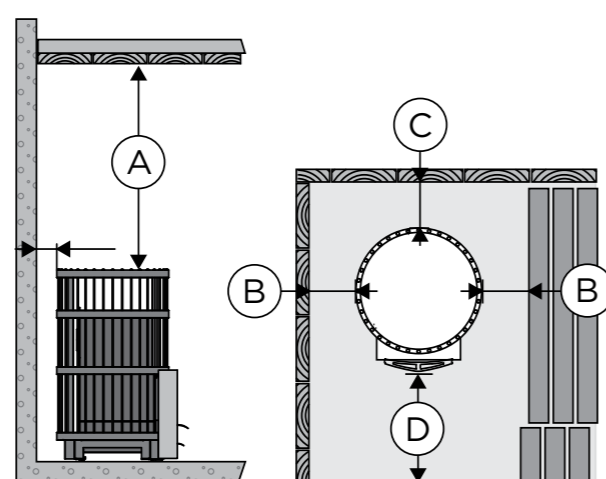
2) Die Schutzplatte des Saunaofens erhöht die Mindesthöhe um etwa 60 mm.

3) Nicht brennbare Materialien 1820 (+60)

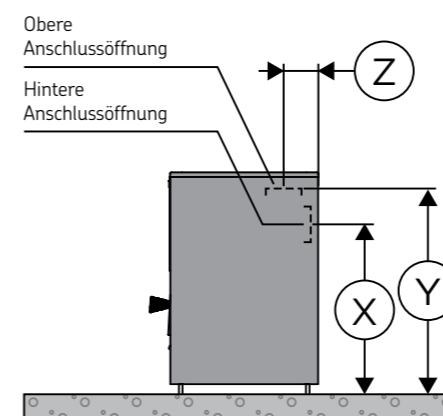
## TRADITIONELLE SAUNAÖFEN



## SÄULENÖFEN



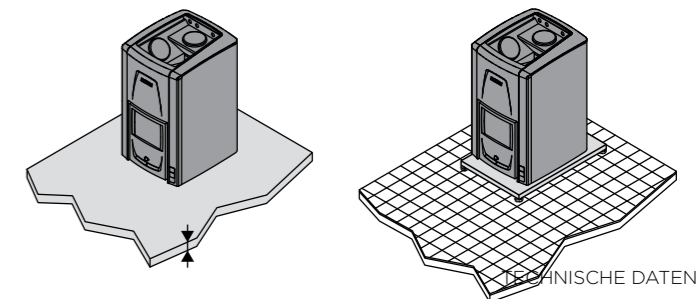
## SÄULENÖFENANSCHLUSSÖFFNUNGEN



## SCHUTZ DES FUSSBODENS

**Betonfußboden, ohne Fliesen.** Der Saunaofen kann direkt auf den Betonfußboden platziert werden, wenn die Stärke der Betonschicht mindestens 60 mm beträgt. Stellen Sie sicher, dass in der Betonschicht unter dem Ofen keine Stromkabel oder Wasserrohre verlaufen.

**Gefliester Fußboden.** Fliesenkleber und -mörtel sowie die unter den Fliesen verwendeten Materialien zur Feuchtraumisolierung sind nicht gegen die Wärmestrahlung des Ofens beständig. Schützen Sie den Fußboden mit einer Feuerstellenschutzplatte von Harvia oder einem gleichwertigen Wärmestrahlungsschutz.







*Healing with heat*

Das 1950 von Tapani Harvia gegründete Unternehmen, das seinen Namen trägt, hat sich zu einem internationalen Sauna- und Spa-Anbieter entwickelt. Bei uns finden Sie alles, was Sie für Ihre Sauna benötigen. In einer Sauna von Harvia vereinen sich die wichtigsten Elemente der Natur – Holz, Stein und Wasser – zu einer Oase der Entspannung. Die Sauna ist ein umfassendes Wohlfühlerlebnis, das auf finnischen Saunatraktionen beruht. Die sanfte Wärme der Sauna wirkt sich positiv auf Ihre Gesundheit aus. Zu den positiven Wirkungen gehören eine bessere Durchblutung, ein geringeres Risiko für Herzkrankheiten, die Erholung der Muskeln, besserer Schlaf, weniger Stress und eine bessere körperliche und geistige Entspannung.



**MUURAME, SUOMI**



@ harviaglobal